

Ventilation
304 S/S Wall Hood+Filters+Fan
1200x900mm

REPÈRE # _____

MODELE # _____

NOM # _____

SIS # _____

AIA # _____



644204 (AMPV912DT)

Hotte murale MASTER AISI
304 avec filtres et moteur -
P.900 - I.1200 mm**Description courte****Repère No.** _____

Fabriqué en acier inoxydable AISI 304. Equipée de filtres labyrinthes en acier inoxydable AISI 304, de panneaux pleins en acier inoxydable AISI 304 et d'un bac collecteur de l'eau de condensation.

Ventilateur centrifuge, avec moteur intégré, monté à l'intérieur de la batterie de filtres.

Caractéristiques principales

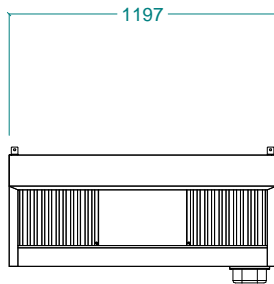
- Panneaux externes avec bords relevés pour éviter tout risque de blessure.
- Prévu pour l'installation d'un éclairage.
- Faible niveau sonore.

Construction

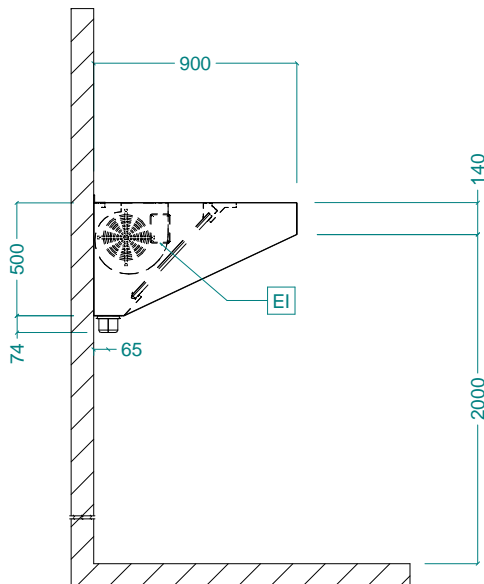
- Boulons à œil et vis d'ancrage pour installation au plafond.
- Les trous de sortie sont dimensionnés de façon à minimiser les chutes de pression.
- Conduite de vidange arrière avec trou d'évacuation pour récupérer les graisses dans un bac en inox AISI 304.
- Plateau collecteur de condensation en inox AISI 304.
- Les filtres labyrinthes garantissent un filtrage constant permettant d'éviter toute obstruction et assurant une protection contre tout risque d'incendie.
- Panneaux pleins en inox AISI 304 pour une meilleure extraction..
- Les filtres labyrinthes en inox AISI 304 se démontent facilement pour le nettoyage.
- Entièrement construit en inox AISI 304.

APPROBATION: _____

Avant

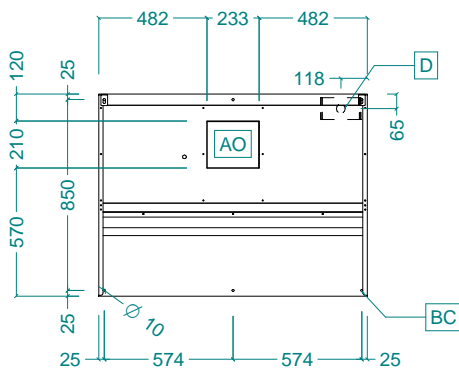


Côté



EI = Connexion électrique

Dessus


Électrique

Voltage :	
644204 (AMPV912DT)	220-240 V/1N ph/50 Hz
Total Watts :	0.3 kW
Puissance	300 W

Informations générales

Largeur extérieure	1200 mm
Profondeur extérieure	900 mm
Hauteur extérieure	500 mm
Poids net :	39 kg

Emission d'air

Capacité d'air :	1900 mc/h
-------------------------	-----------